

HELSS®

HOSE-EXPANSION JOINT-LEVEL CONTROL-STEAM TRAP

HA-20 ВОЗДУХООТВОДЧИК

ОСОБЕННОСТИ

Поплавковые конденсатоотводчики HA-20 используются для удаления газов, затрудняющих циркуляцию и создающих шумовое загрязнение трубопроводов. Таким образом, они способствуют более эффективной работе системы. При необходимости его легко обслужить.

HA 20D и HA 20F, имеют очень простую конструкцию и полностью изготовлены из нержавеющей стали, обеспечивают безопасную работу системы, заливая жидкость из системы, не вызывая коррозии.

Применение

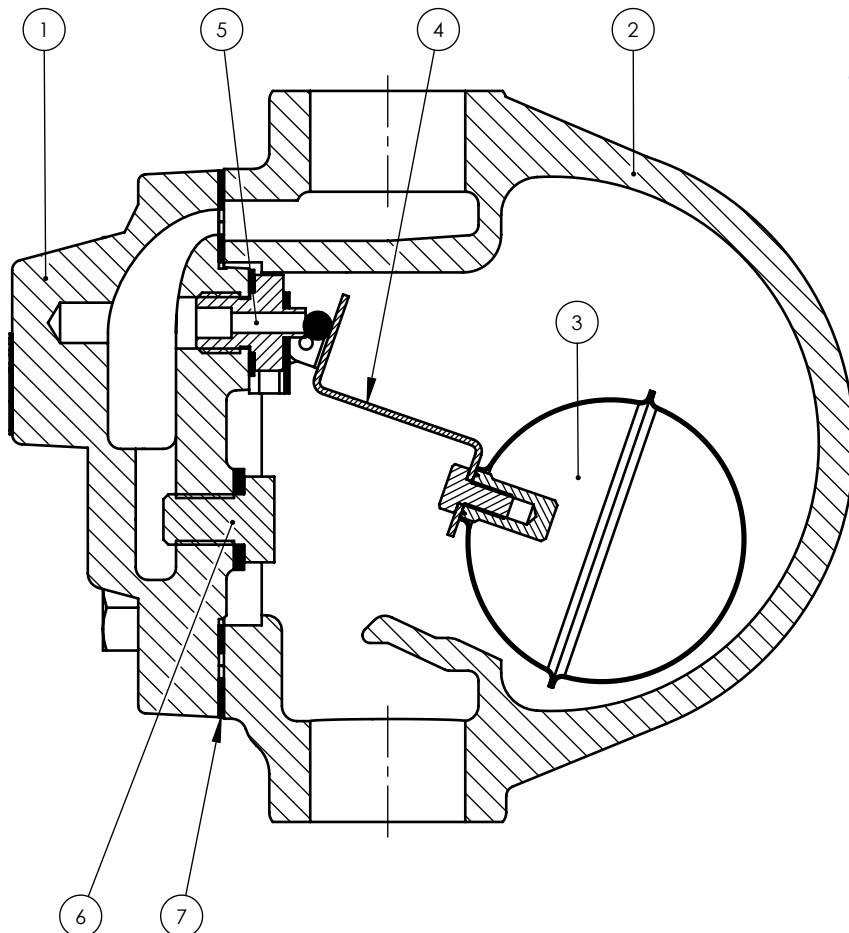
- Системы горячего водоснабжения
- Геотермальные линии
- Линии транспортировки жидкостей



РАБОЧИЕ УСЛОВИЯ

Номинальное Давление	РУ16		
Максимальное Допустимое Давление	PMA	Бар	16
Максимальная Допустимая Температура	TMA	°C	250
Максимальный Перепад Давления	PMX	Бар	14
Максимальное Рабочее Давление	PMO	Бар	16
Максимальная Рабочая Температура	TMO	°C	250

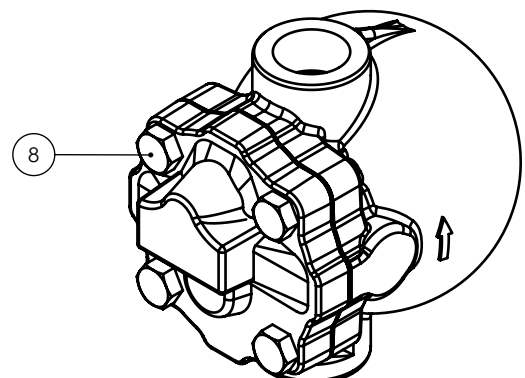
- ТИП СОЕДИНЕНИИ :
ДУ15 - ДУ20 - ДУ25 Фланцевый DIN2533
1/2" - 3/4" - 1" Резьба BSP / NPT
- МОНТАЖ
Определите направление потока жидкости и правильное монтажное положение. (Направление потока указано на корпусе)
- ПРИМЕР ДЛЯ РАЗМЕЩЕНИЯ ЗАКАЗА
HA - 20 1/2"
При заказе надо указать тип соединения, давление пара, температура пара, объем конденсата, перепад давления.



PED

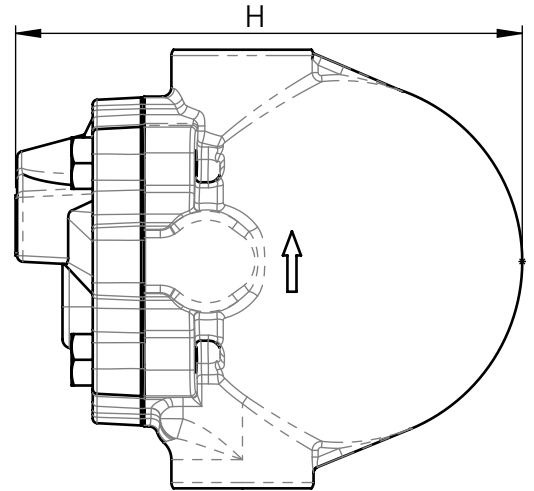
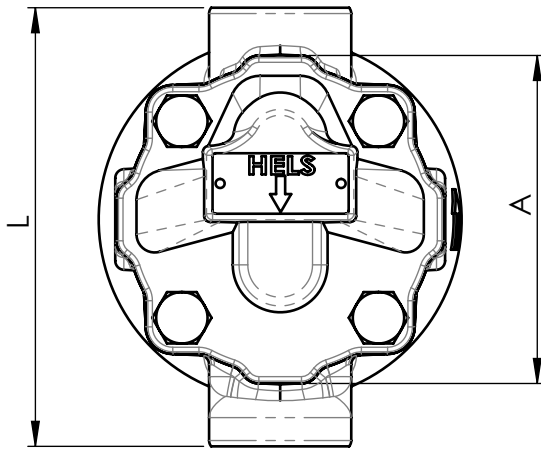
Поплавковый конденсатоотводчик HA20 отвечает требованиям директивы PED 97/23 / ЕС по оборудованию, работающему под давлением. Подходит для использования с жидкостями Группы 2. Маркировка CE не может быть нанесена в соответствии со статьей 3.3.

1	КРЫШКА	GGG 40,3
2	КОРПУС	GGG 40,3
3	ПОПЛАВОК	AISI 304
4	РЫЧАГ ПОПЛАВКА	AISI 304
5	СЕДЛО ПОПЛАВКА	AISI 431
6	ГЛУХОЙ БОЛТ	AISI 304
7	ПРОКЛАДКА ДЛЯ КРЫШКИ	Graphite
8	БОЛТ	8,8

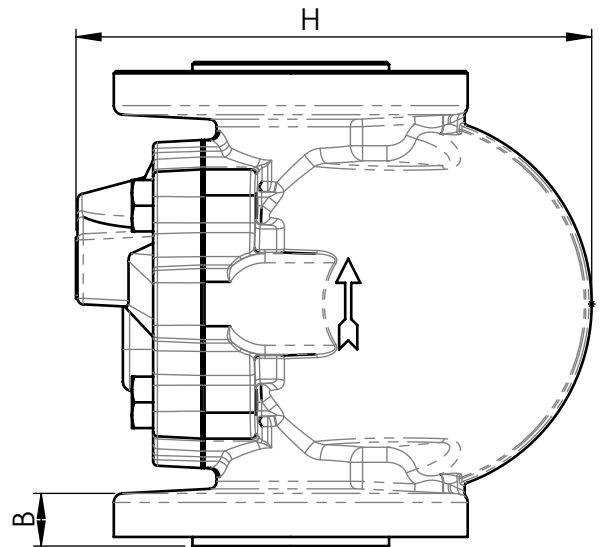
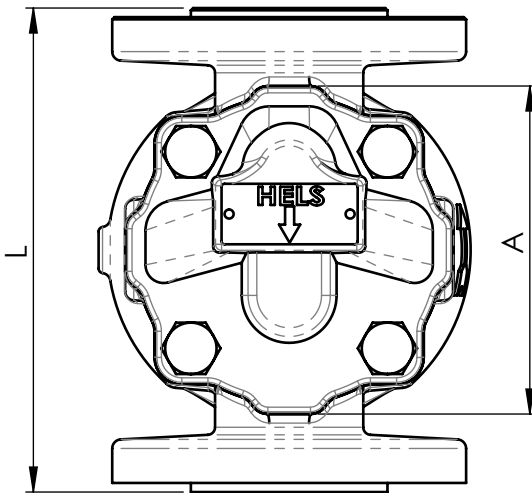


РАЗМЕРЫ

РЕЗЬБОВОЙ

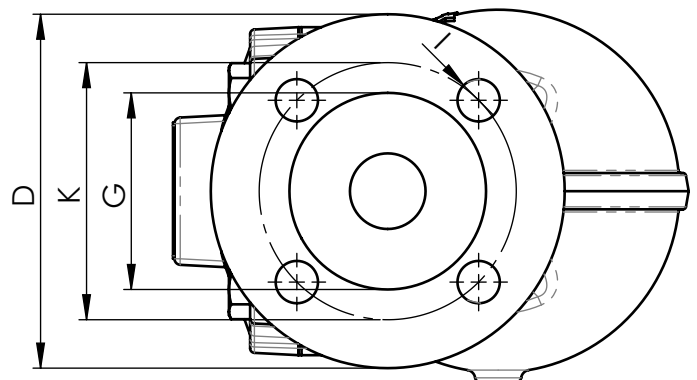


ФЛАНЦЕВЫЙ



РАЗМЕРЫ	A	H	L
1/2"	110	168	145
3/4"			
1"			

РАЗМЕРЫ	A	H	L	D	K	G	I	B
DN15	110	171	150	62	65	45	Ø14	14
DN20				105	75	58		16
DN25				115	85	65		18



ПРОПУСКНАЯ СПОСОБНОСТЬ (дм³ / ч)

РАЗМЕРЫ	ПЕРЕПАД ДАВЛЕНИЯ (БАР)												
	0,2	0,3	0,4	0,5	1	2	3	4	5	7	10	14	
HA 20	0,15	0,2	0,27	0,36	0,54	1	1,4	1,8	2,1	2,8	3,7	5	